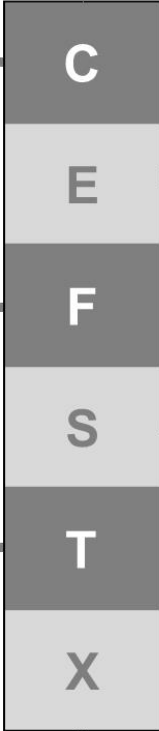


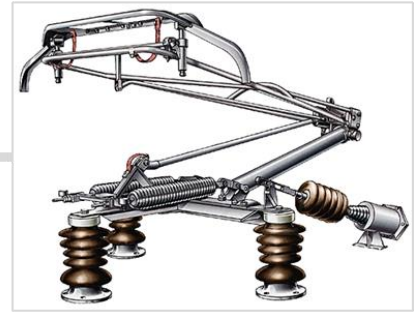
Nomenclature des références des spécifications d'autorisation du matériel (SAM)



SAM **S** **801**



Caisse



**Equipements électriques
et électroniques statiques**



**Equipements pneumatiques
et frein**



**Sécurité, contrôle
et accessoires**



**Equipements électriques
de conversion
de l'énergie**

Autres
(par exemple)



Vents traversiers



Trains historiques



**Acceptation
résultats essais**